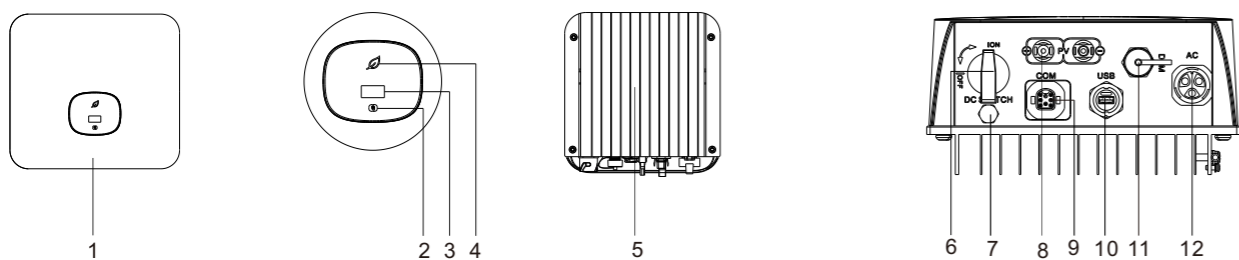


1. Visão Geral

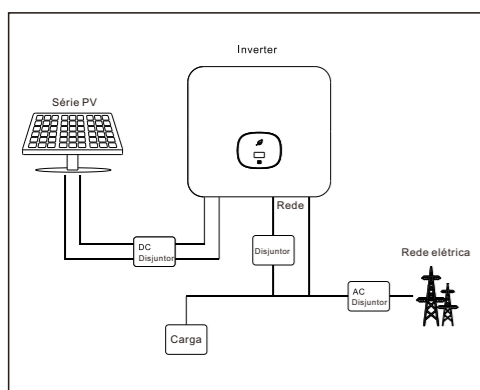


- (1) Painel frontal
- (2) Botão de toque
- (3) Tela OLED
- (4) Indicador LED
- (5) Dissipador de calor
- (6) Interruptor CC
- (7) Válvula de ventilação
- (8) Terminal PV
- (9) Porta COM
- (10) Porta USB
- (11) Porta DRM
- (12) Terminal CA

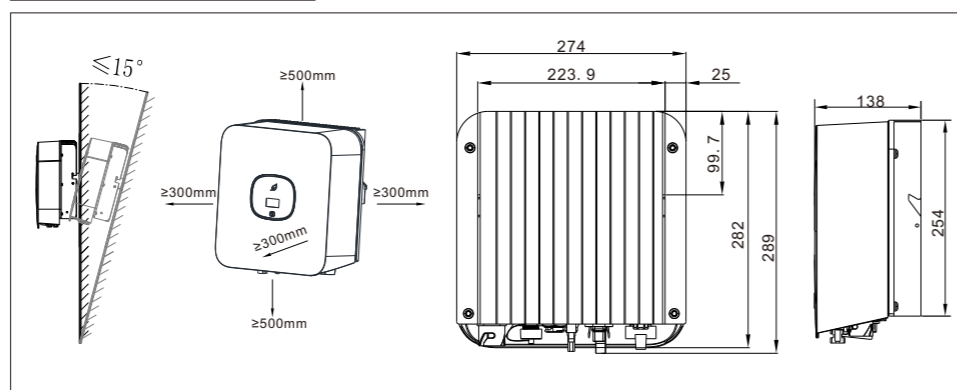
⚠ Observação:
 1. Este documento é somente o guia de instalação rápida. Consulte o manual do usuário para mais detalhes.
 2. A WAET não se responsabiliza por danos causados por instalação inadequada.

2. Instalação

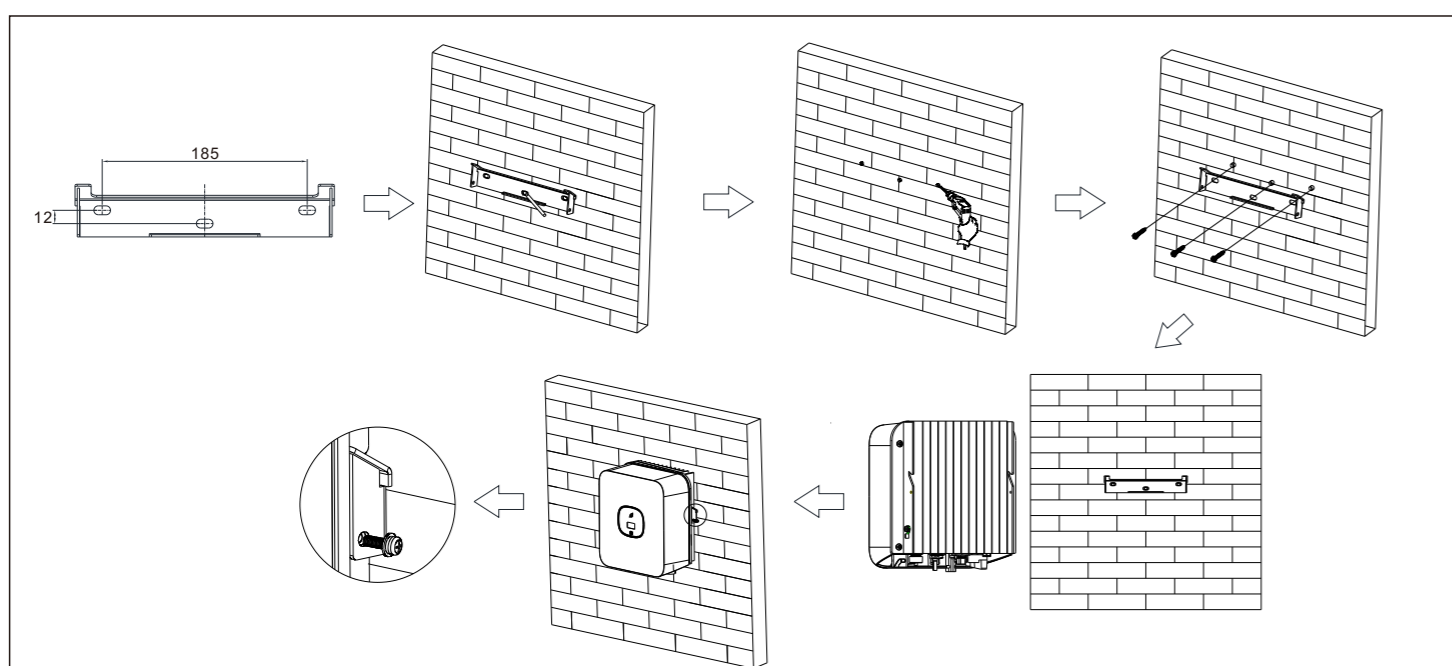
Visão geral do sistema



2.1 Requisitos de instalação

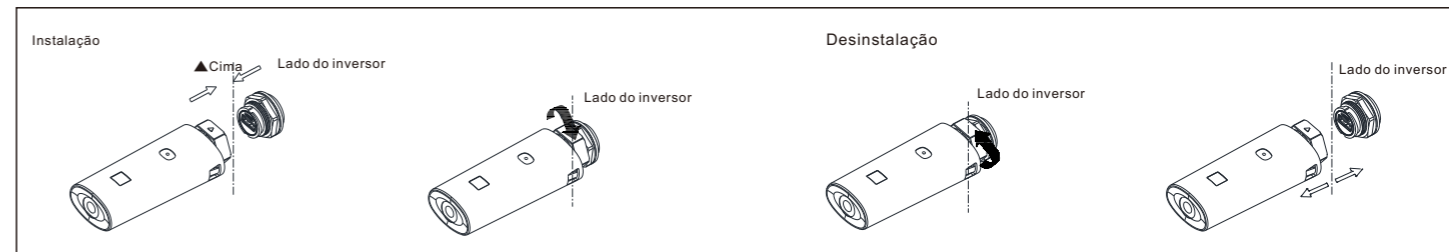


2.2 Montagem na parede



⚠ Observação:
 1. Ao furar a parede, evite as tubulações de água e eletricidade para não criar situações de perigo.

2.3 Instalação do módulo de comunicação



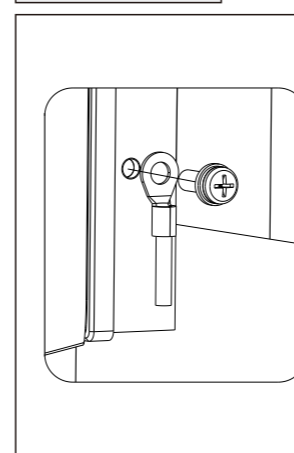
3. Conexão elétrica

Antes de fazer a conexão, prepare o cabo da seguinte maneira.

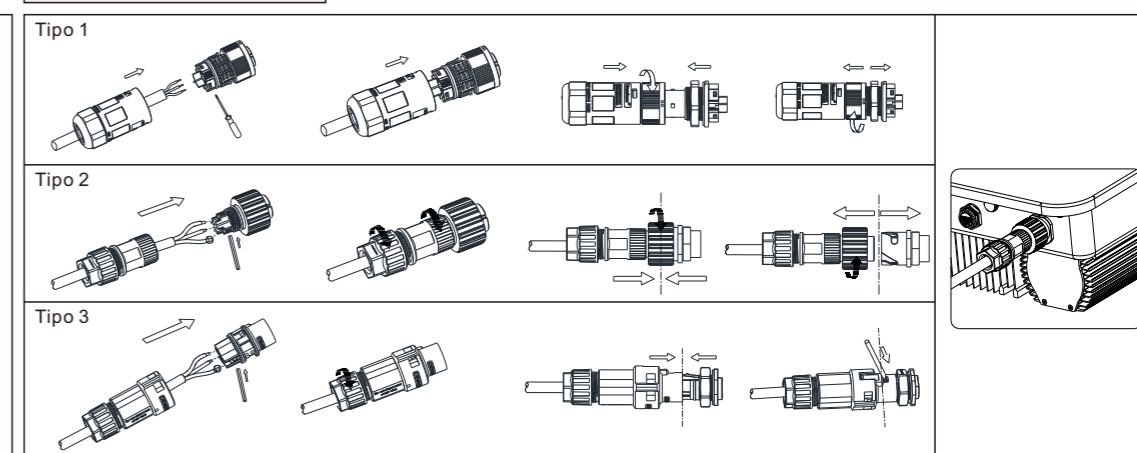
N.º	Nome do cabo	Tipo	Modelo recomendado
1	Fio terra de proteção	Fio amarelo-verde multicondutor simples	6mm ²
2	Fio de saída CA	2 ou 3 fios de cobre multicondutor policromáticos	6mm ²
3	Fio de entrada PV	Fio PV (tal como PV1-F)	4mm ² - 6mm ²
4	Fio de comunicação	RS485	/

⚠ Nota:
 1. Antes de conectar a fiação, certifique-se que todos os interruptores estão na posição OFF. Para garantir a segurança pessoal, não trabalhe com eletricidade..
 2. Se o diâmetro do cabo não for compatível com o diâmetro do terminal ou em caso de cabos com fiode alumínio, entre em contato com o departamento de pós-vendas please contact our after-sales personnel.

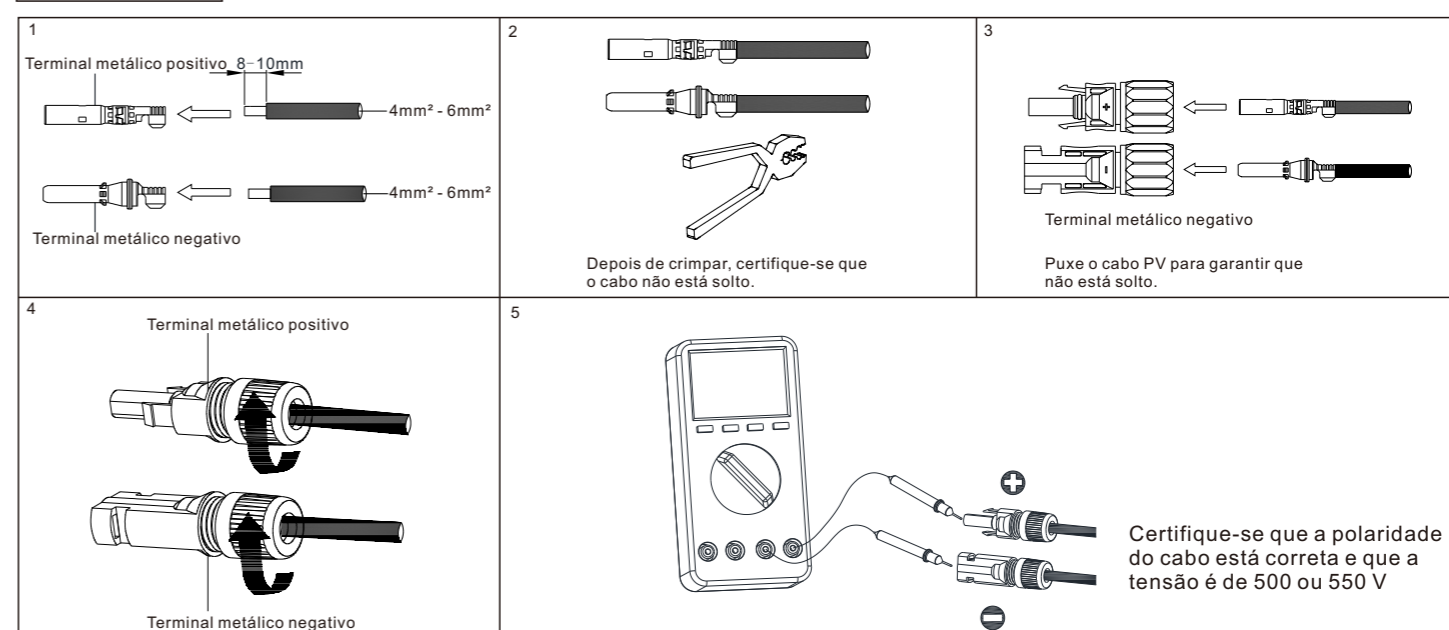
3.1 Aterramento



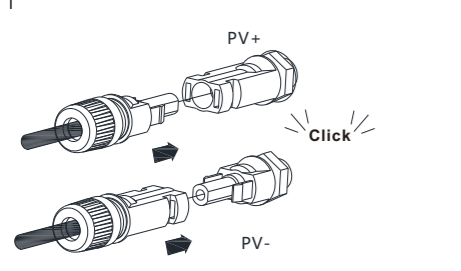
3.2 Conexão da saída CA

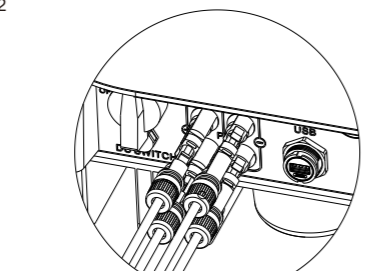


3.3 Conexão CC



3.3.2 Conexão do terminal PV

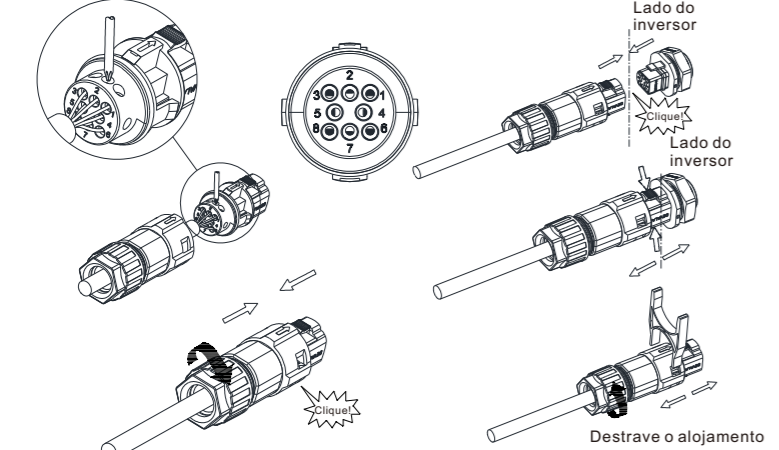




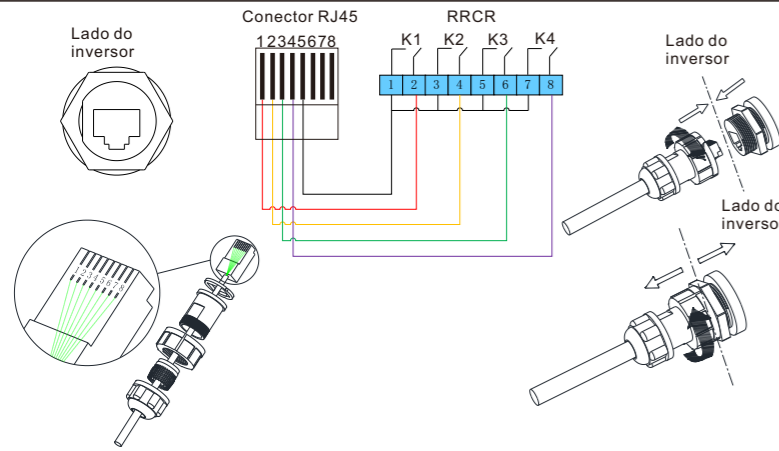
Note:

1. Antes de instalar o terminal PV, verifique novamente se a tensão e corrente de entrada PV não excedem os limites MPPT.
2. Ao instalar o terminal PV, preste atenção à diferença entre os pólos positivo e negativo e à correspondência individual entre os terminais e a máquina.
3. O terminal faz um "clique" quando é instalado. Puxe gentilmente o fio PV para garantir que não está solto.

3.3.3 Instalação do cabo de comunicação



Porta COM	Definição
1	NA
2	NA
3	RS 485A1
4	RS 485B1
5	NA
6	NA
7	RS 485A2
8	RS 485B2



Conector RJ45	Definição RRRC	Potência ativa	Definição DRM
1	K1 - Saída do relé 1	0	DRM5
2	K2 - Saída do relé 1	30%	DRM6
3	K3 - Saída do relé 1	60%	DRM7
4	K4 - Saída do relé 1	100%	DRM8
5	Nó comum do relé	/	REFGEN
6	Não conectado	/	COM/DRM0
7	Não conectado	/	/
8	Não conectado	/	/

Definições dos pinos da porta COM

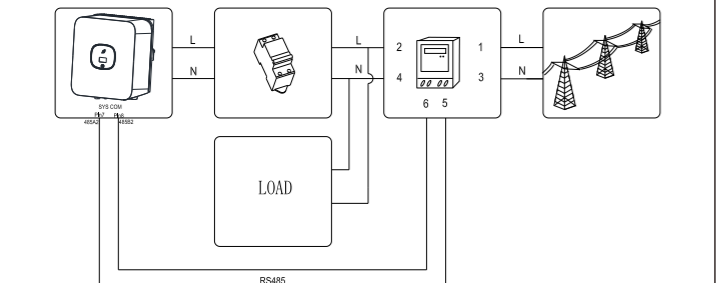
Definições dos pinos da porta DRM

Observação:

1. Ao lançar os cabos de sinal, separe-os dos cabos de alimentação para evitar fontes de interferência de sinal fortes.
2. Não confunda o conector da porta DRM com o conector da porta COM.
3. A função DRM é disponível apenas para o mercado Australiano.

4. Conexão do medidor

A tabela a seguir descreve a conexão do medidor EASTRON (SDM230-Modbus) ao inversor:



N.º do pino do medidor	Descrição	Conexão do medidor
1	L-in	L rede
2	L-out	Conector CA e carga L
3	N-in	Rede N.º
4	N-out	Conector CA e carga N
5	RS485A	COM Pino 7 RS485A2
6	RS485B	COM Pino 8 RS485B2

5. Inspeção após a instalação

Nº	Crítérios de aceitação	Nº	Crítérios de aceitação
1	O inversor está instalado de forma correta, firme e confiável.	6	O cabo de comunicação RS485 está instalado de forma correta e firme.
2	O fio terra está conectado de forma correta, firme e confiável.	7	A braçadeira do cabo foi cortada corretamente sem deixar cantos vivos e atende aos requisitos do usuário.
3	Todos os interruptores estão desligados (OFF).	8	Todos os terminais expostos estão bem protegidos e não há portas livres.
4	Toda a fiação está conectada de forma correta e segura.	9	Preste atenção e limpe todos os resíduos da instalação.
5	A fiação do cabo é razoável, atende aos requisitos e não há sinais de quebra.		

6. Passos de inicialização e desativação

Nota:



Antes de ligar o inversor, certifique-se que a tensão e corrente de entrada PV estão dentro dos limites MPPT.

Para ligar o inversor, faça o seguinte:

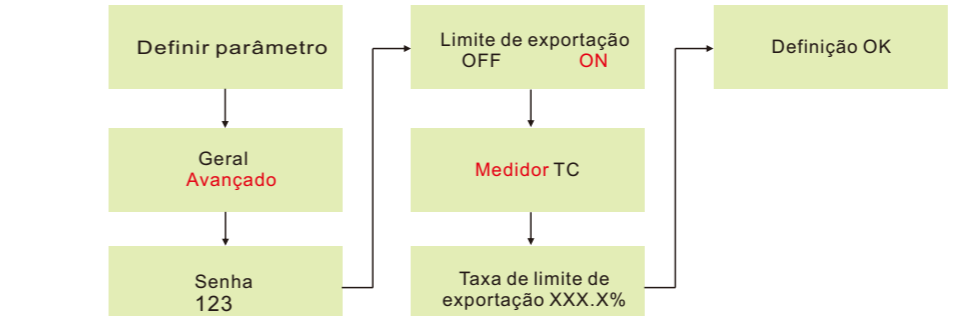
1. Ligue o isolador CC interno na parte inferior do inversor.
 2. Ligue a série PV e o isolador CC ao lado do inversor. Se não encontrar este interruptor, pule este passo.
 3. Ligue o isolador CA Solar se o inversor estiver a mais de 3 metros de distância do quadro de distribuição.
 4. Ligue o interruptor principal de alimentação solar no quadro de distribuição.
- Para desligar o sistema, siga os passos na ordem inversa.

7. Status do inversor de rede PV

Para obter mais informações, pressione o botão.

Marcação	Descrição	Explicação	
	Marca de toque	Toque único	Ligue a interface de exibição ou número de corrente + 1
		Toque duplo	Digite o estado de configuração ou confirme
		Toque triplo	Voltar para a interface de exibição anterior
	Indicador do status do inversor	Mantenha pressionado por 5 s	Confirme a configuração do país ou valor padrão de recuperação do número
		Vermelho	Falha
		Verde	Operação normal
		Luz verde pisca	Advertência
		Exibe as informações básicas do inversor na tela OLED (tensão PV/CA, alimentação PV, corrente CA, potência total, capacidade de geração, etc.).	

8. Configuração de limitação de exportação



Se permitido pelo fornecedor de energia, a razão da saída do seu sistema dividida pela potência nominal do inversor é chamada de taxa de limite de exportação. Por exemplo, se o fornecedor de energia só aceitar 2,4 kW do seu sistema de 3 kW, a taxa de limite de exportação do inversor de 3 kW é 80,0%.

9. Serviço e contato

SHEN ZHEN WAET Technology Co., Ltd

101-102, Block A Fuyu Residence, Pankeng road (No. 108, Qinde Road), Second Industrial Zone, Baihua Community, Guangming Street, Guangming District, Shenzhen, P. R. China.

Tel : 13802559214

Web: www.waeta.cn